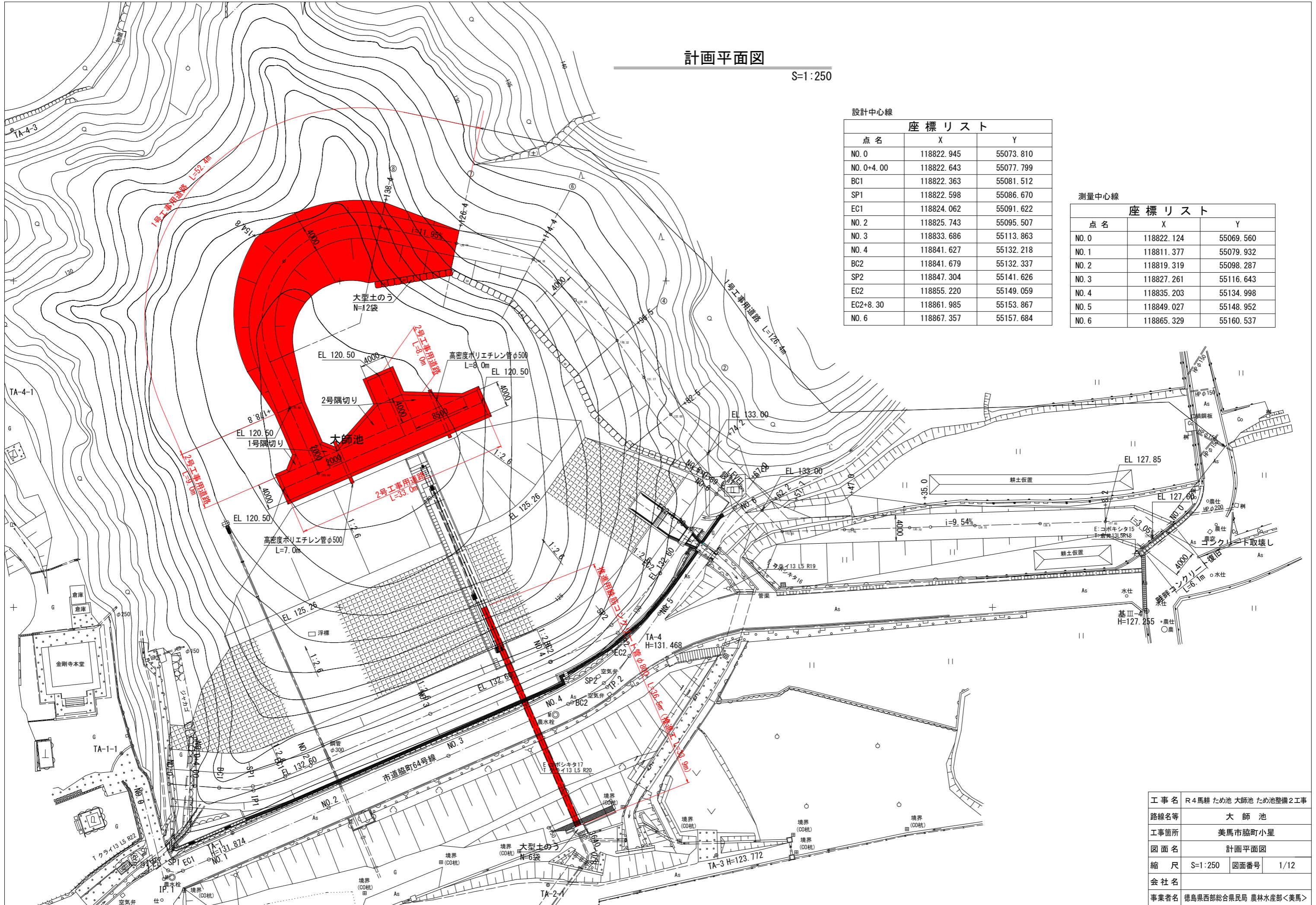


計画平面図

S=1:250



設計中心線

座標リスト

点名	X	Y
NO. 0	118822.945	55073.810
NO. 0+4.00	118822.643	55077.799
BC1	118822.363	55081.512
SP1	118822.598	55086.670
EC1	118824.062	55091.622
NO. 2	118825.743	55095.507
NO. 3	118833.686	55113.863
NO. 4	118841.627	55132.218
BC2	118841.679	55132.337
SP2	118847.304	55141.626
EC2	118855.220	55149.059
EC2+8.30	118861.985	55153.867
NO. 6	118867.357	55157.684

測量中心線

座標リスト

点名	X	Y
NO. 0	118822.124	55069.560
NO. 1	118811.377	55079.932
NO. 2	118819.319	55098.287
NO. 3	118827.261	55116.643
NO. 4	118835.203	55134.998
NO. 5	118849.027	55148.952
NO. 6	118865.329	55160.537

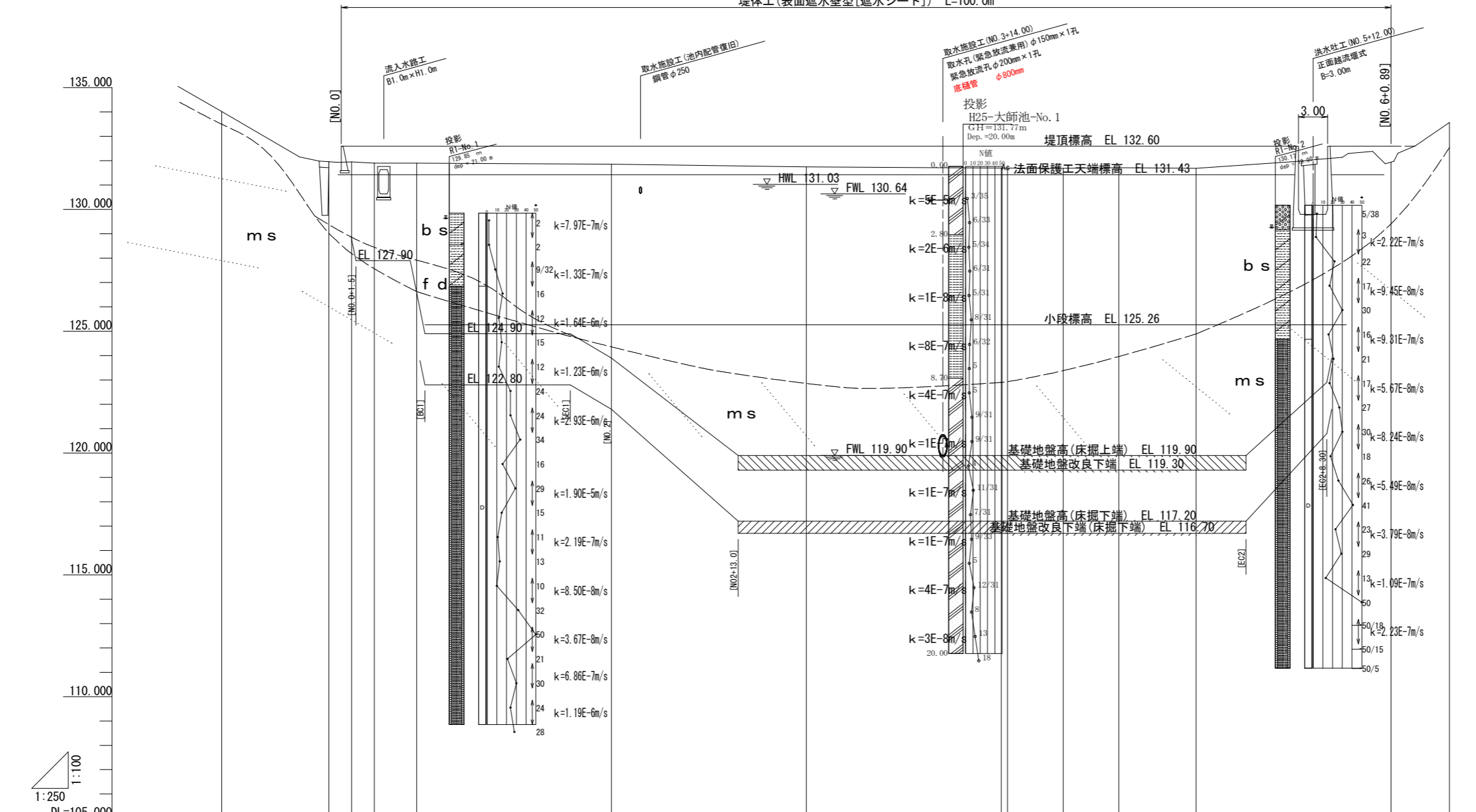
工事名	R4馬耕ため池 大師池ため池整備2工事		
路線名等	大師池		
工事箇所	美馬市脇町小星		
図面名	計画平面図		
縮尺	S=1:250	図面番号	1/12
会社名			
事業者名	徳島県西部総合県民局 農林水産部<美馬>		

堤体工縦断面図

V=1:100
H=1:250

堤体工(表面遮水壁型「遮水シート」) L=100.0m

- 凡 例
- bs 盛土: 人工改変地舎 (bank soil)
 - fd 扇状地性堆積物 (fan deposit)
 - td 段丘堆積物 (terrace deposit)
 - ms 泥岩 (mud stone)
 - 地層境界線
 - 層面の走向傾斜 (見掛け)



1:100
1:250
DL=105.000

勾配	LEVEL																			
計画堤頂高																				
床掘上端高																				
床掘下端高																				
地盤高	134.023	131.958	131.953	131.903	131.901	131.749	131.698	131.698	131.688	131.718	131.686	131.686	131.686	131.943	133.574					
追加距離	0.000	10.992	0.000	13.328	4.000	20.000	60.000	62.31	86.353	92.072	100.000	100.000	84.22	92.52	120.000	126.000				
単距離	0.000	10.992	0.000	2.336	4.000	4.335	20.000	20.000	5.718	5.719	7.928	10.898	8.800	20.000	6.000					
測点	NO.0	BC1	NO.01	SPI	EC1	NO.1	BC1	SP1	EC1	NO.2	BC2	SP2	EC2	NO.5	EC2	NO.6	EP			
曲線		IA=99°09'21" R=2.700 TL=3.170 CL=4.673				IA=27°42'55" R=21.400 TL=5.279 CL=10.352				IA=31°12'18" R=40.000 TL=11.170 CL=11.437										

※本図面は測量縦断面図に設計縦断面図を重ねたものである。
※[]書きの測点は「設計センター」の測点を表す。

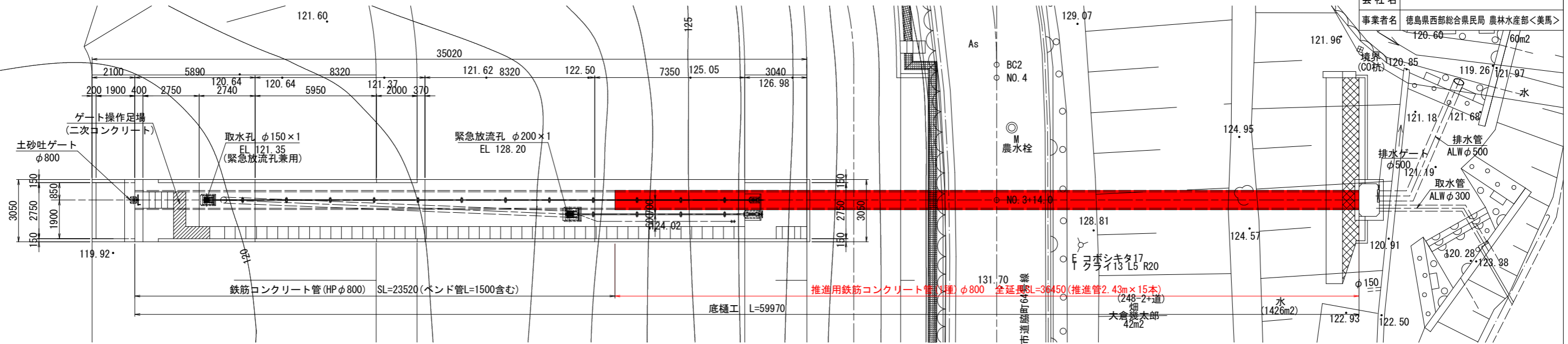
工事名	R4馬耕ため池 大師池ため池整備2工事		
路線名等	大師池		
工事箇所	美馬市脇町小星		
図面名	堤体工縦断面図		
縮尺	V=1:100 H=1:250	図面番号	2/12
会社名			
事業者名	徳島県西部総合県民局 農林水産部<美馬>		

取水施設工標準断面図

S=1:100

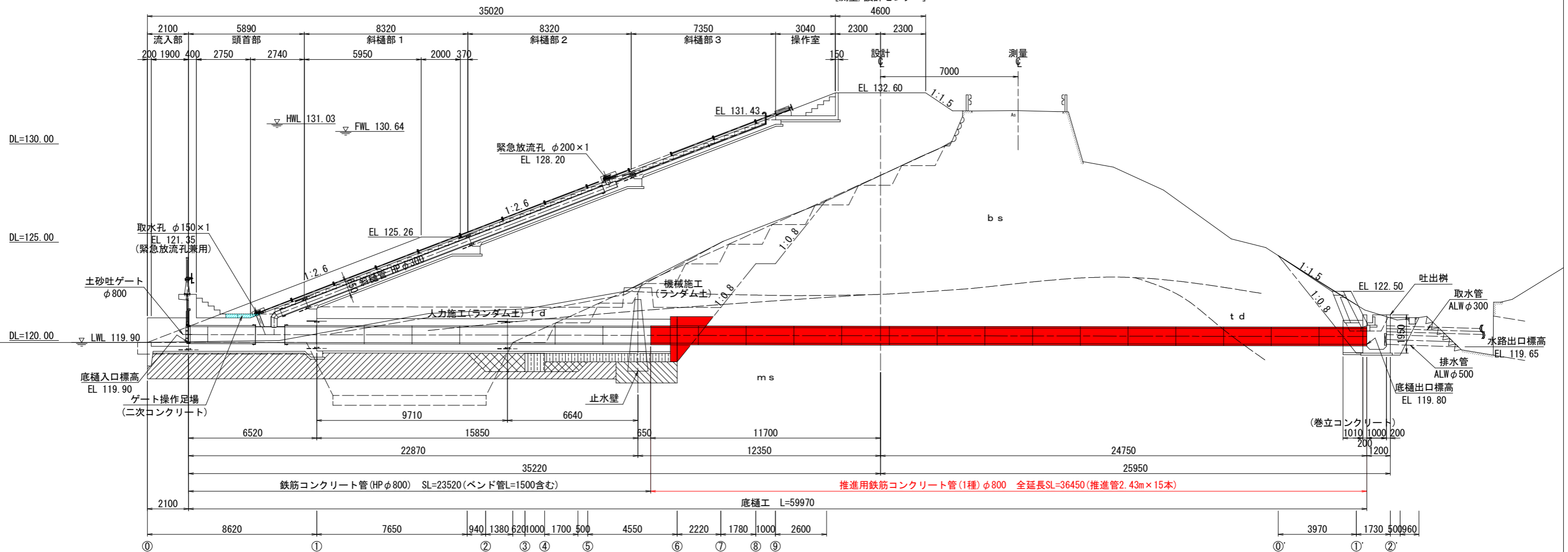
平面図

工事名	R4馬耕ため池 大師池 ため池整備2工事
路線名等	大師池
工事箇所	美馬市脇町小星
図面名	取水施設工標準断面図
縮尺	S=1:100 図面番号 3/12
会社名	
事業者名	徳島県西部総合県民局 農林水産部<美馬>



縦断図

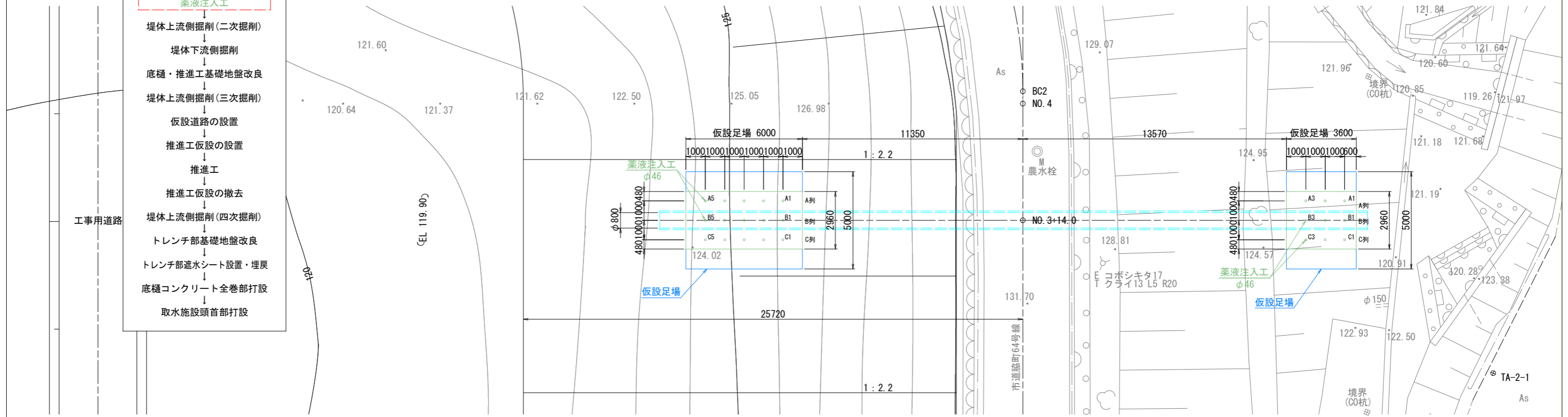
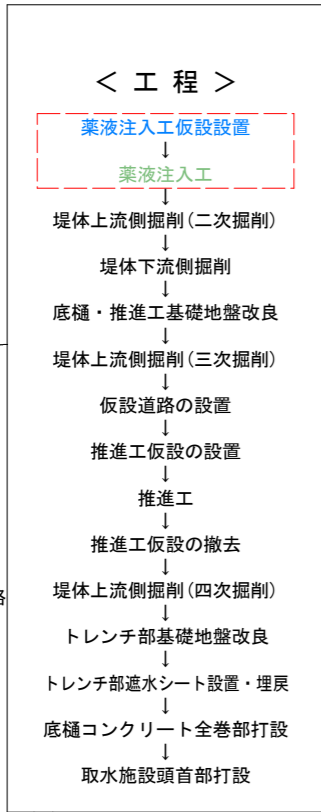
(NO. 3+14.00)
[測量/設計センター]



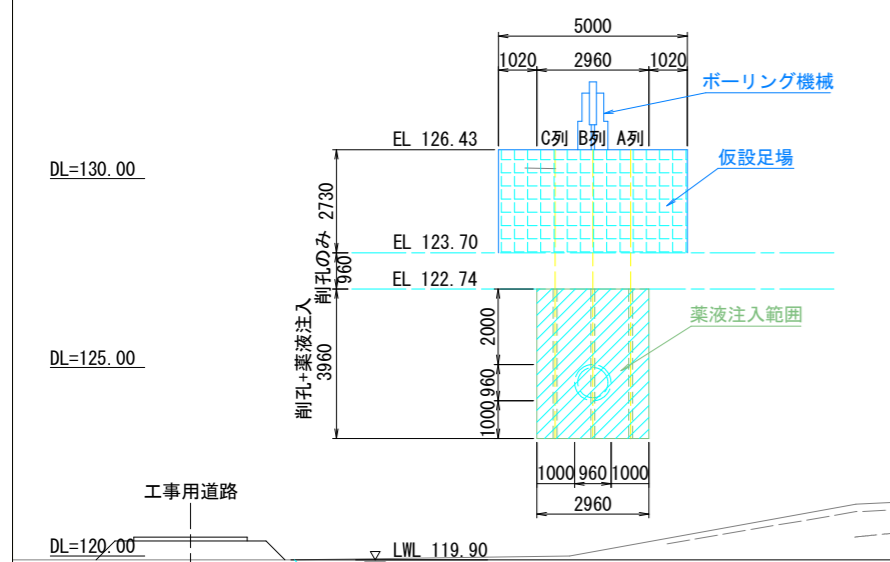
推進工仮設計画図(1)

[薬液注入工] S=1:100

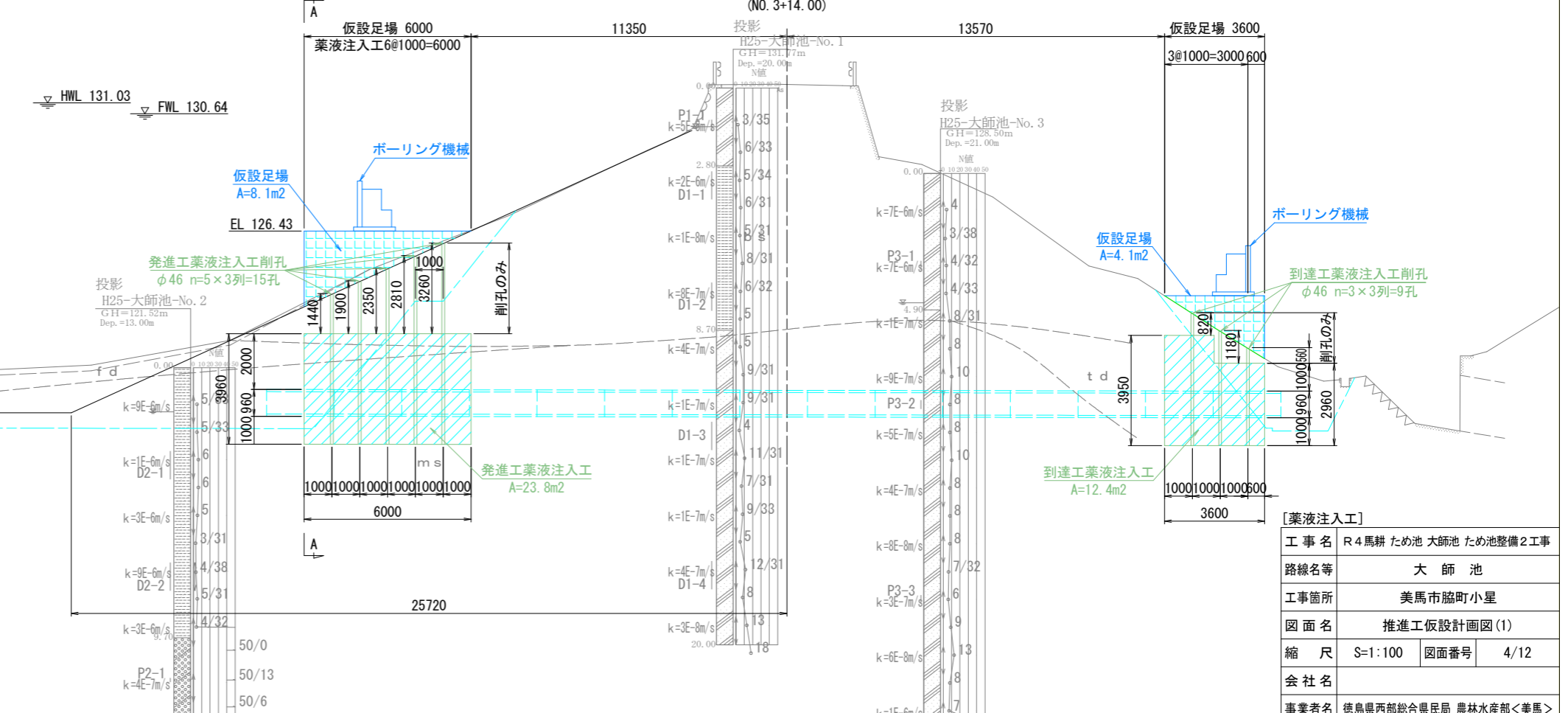
平面図



横断面(A-A)



縦断面図

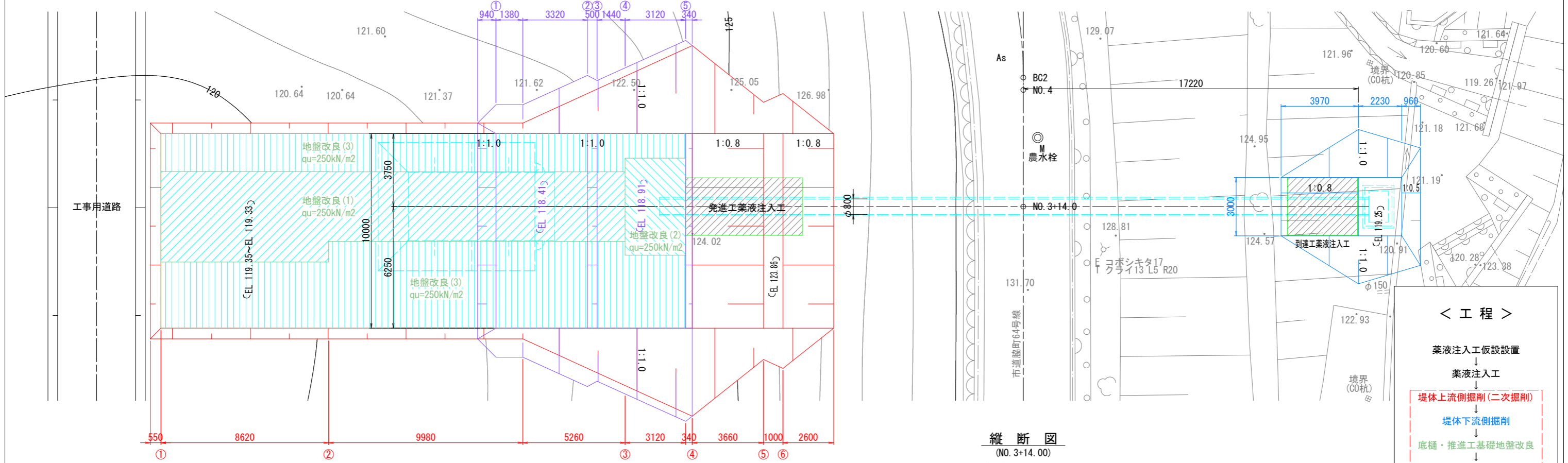


[薬液注入工]	
工事名	R4馬耕ため池 大師池 ため池整備2工事
路線名等	大師池
工事箇所	美馬市脇町小星
図面名	推進工仮設計画図(1)
縮尺	S=1:100 図面番号 4/12
会社名	
事業者名	徳島県西部総合県民局 農林水産部<美馬>

推進工仮設計画図(2)

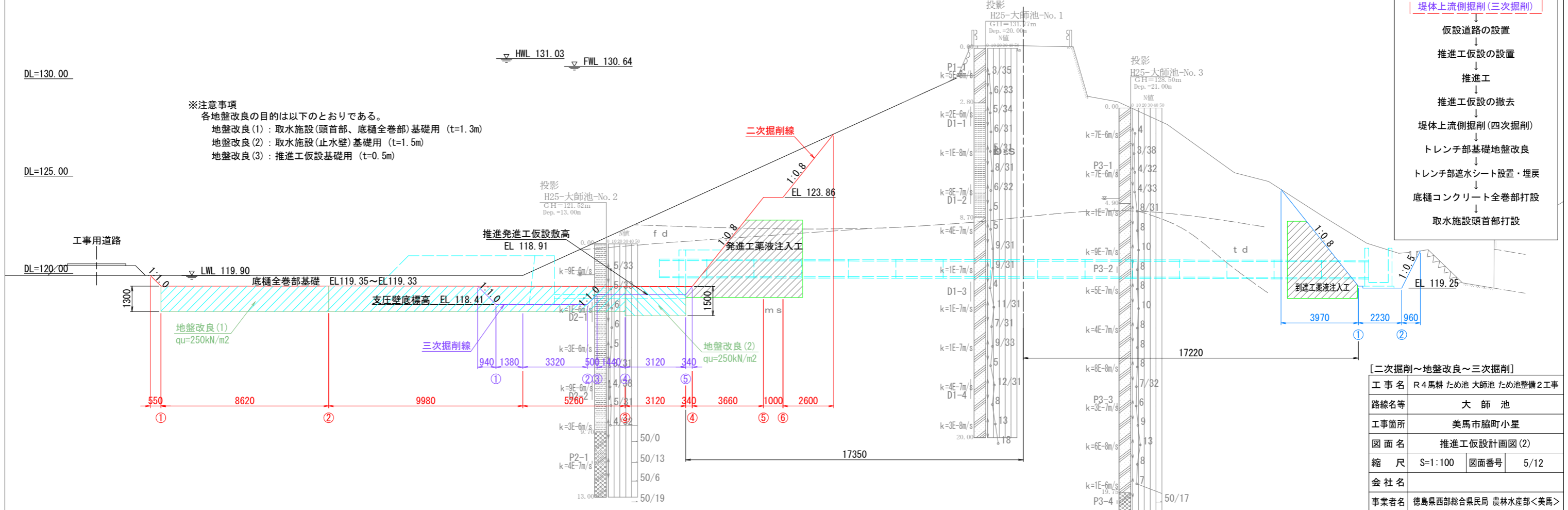
[二次掘削～地盤改良～三次掘削] S=1:100

平面図



縦断図

(NO. 3+14.00)



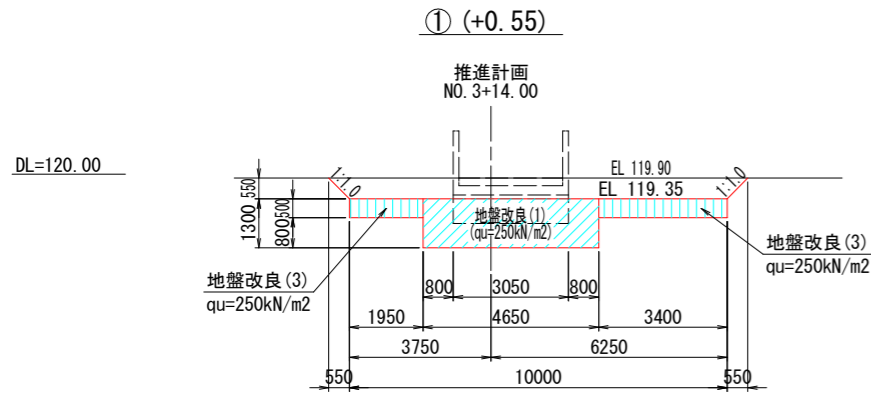
- < 工程 >
- 薬液注入工仮設設置
 - ↓
 - 薬液注入工
 - ↓
 - 堤体上流側掘削(二次掘削)
 - ↓
 - 堤体下流側掘削
 - ↓
 - 底樋・推進工基礎地盤改良
 - ↓
 - 堤体上流側掘削(三次掘削)
 - ↓
 - 仮設道路の設置
 - ↓
 - 推進工仮設の設置
 - ↓
 - 推進工
 - ↓
 - 推進工仮設の撤去
 - ↓
 - 堤体上流側掘削(四次掘削)
 - ↓
 - トレンチ部基礎地盤改良
 - ↓
 - トレンチ部遮水シート設置・埋戻
 - ↓
 - 底樋コンクリート全巻部打設
 - ↓
 - 取水施設頭部打設

※注意事項
各々地盤改良の目的は以下のとおりである。
地盤改良(1)：取水施設(頭首部、底樋全巻部)基礎用 (t=1.3m)
地盤改良(2)：取水施設(止水壁)基礎用 (t=1.5m)
地盤改良(3)：推進工仮設基礎用 (t=0.5m)

[二次掘削～地盤改良～三次掘削]	
工事名	R4馬耕ため池 大師池ため池整備2工事
路線名等	大師池
工事箇所	美馬市脇町小星
図面名	推進工仮設計画図(2)
縮尺	S=1:100 図面番号 5/12
会社名	
事業者名	徳島県西部総合県民局 農林水産部<美馬>

推進工仮設計画図(3)

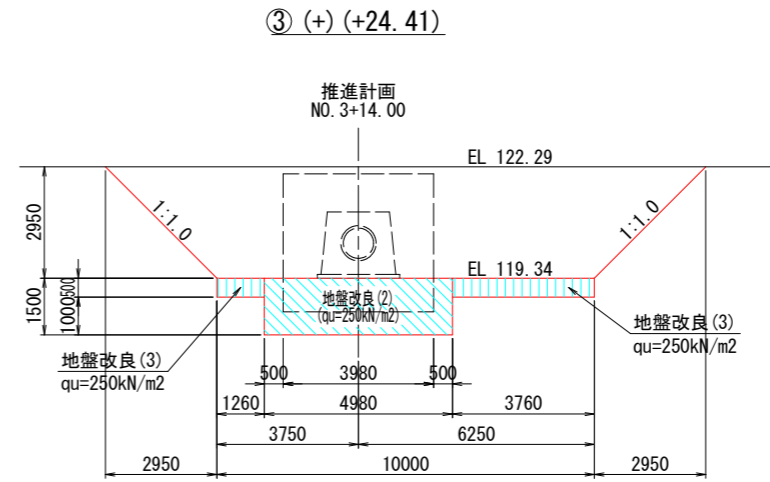
[二次掘削～地盤改良土工横断面図] S=1:100



測点 ① (+0.55)

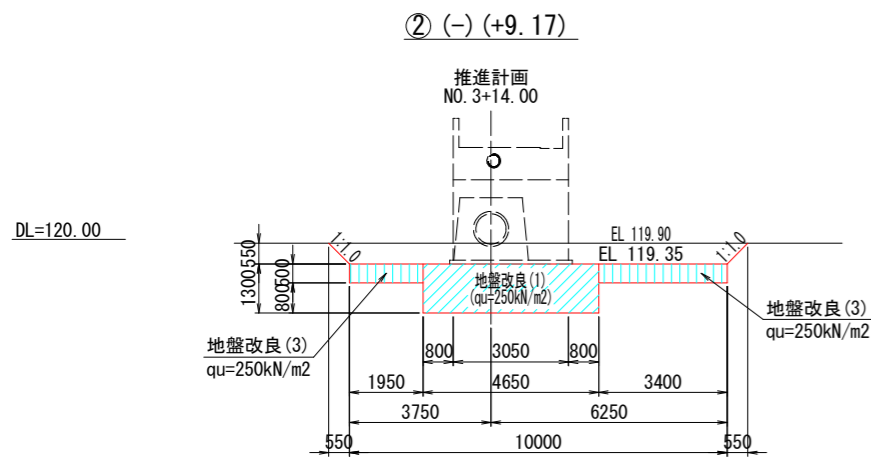
名称	単位	数量	備考
1 掘削(土砂)	m2	5.8	
2 地盤改良(1)	m	4.7	t=1.3m
3 地盤改良(2)	m	-	t=1.5m
4 地盤改良(3)	m	5.4	t=0.5m

DL=120.00



測点 ③ (+) (+24.41)

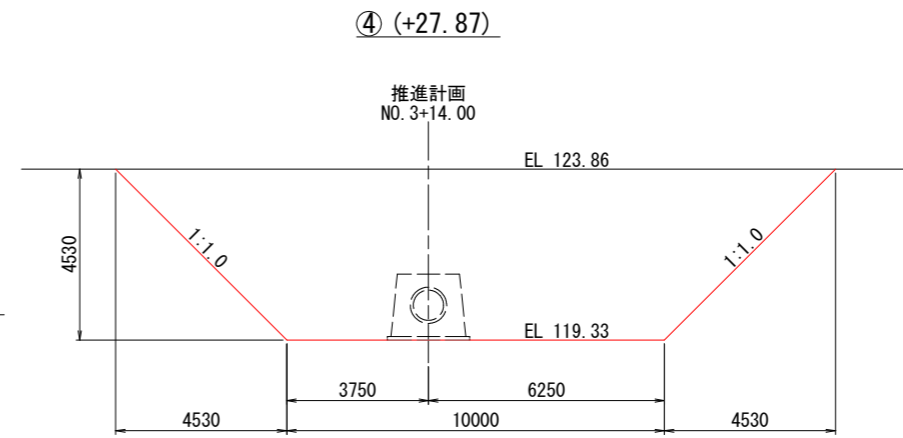
名称	単位	数量	備考
1 掘削(土砂)	m2	38.2	
2 地盤改良(1)	m	-	t=1.3m
3 地盤改良(2)	m	5.0	t=1.5m
4 地盤改良(3)	m	5.0	t=0.5m



測点 ② (-) (+9.17)

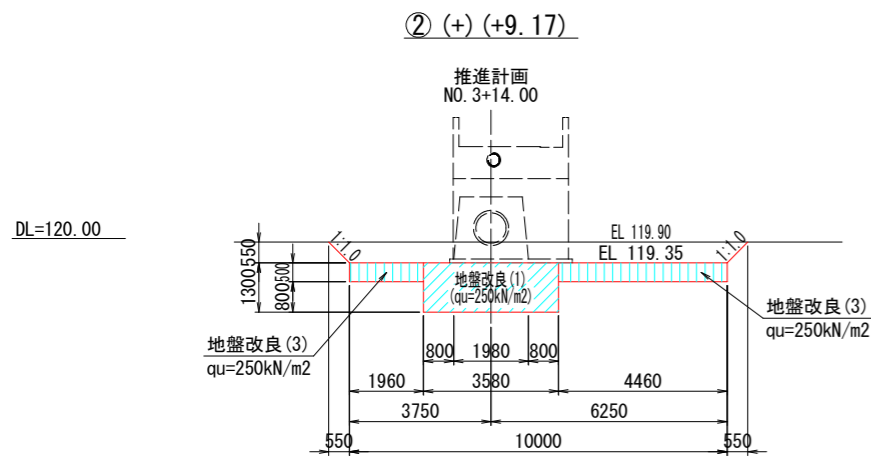
名称	単位	数量	備考
1 掘削(土砂)	m2	5.8	
2 地盤改良(1)	m	4.7	t=1.3m
3 地盤改良(2)	m	-	t=1.5m
4 地盤改良(3)	m	5.4	t=0.5m

DL=120.00



測点 ④ (+27.87)

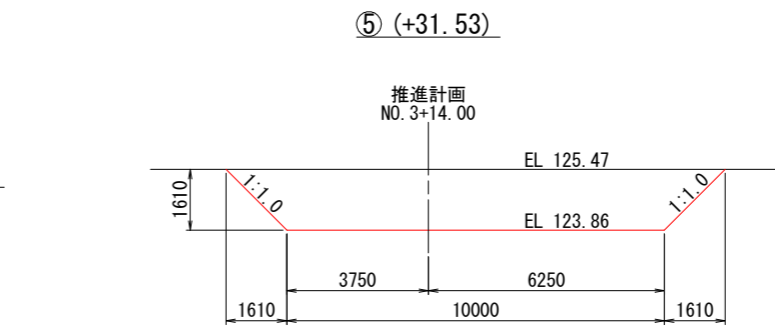
名称	単位	数量	備考
1 掘削(土砂)	m2	65.8	
2 地盤改良(1)	m	-	t=1.3m
3 地盤改良(2)	m	-	t=1.5m
4 地盤改良(3)	m	-	t=0.5m



測点 ② (+) (+9.17)

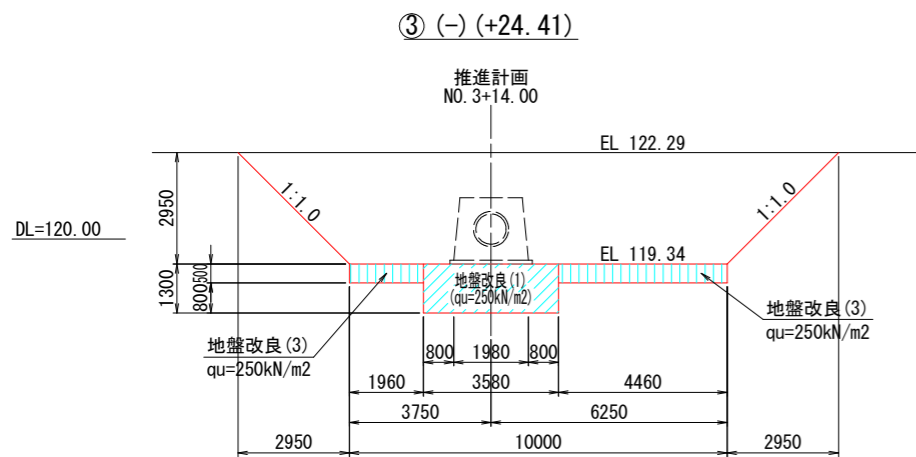
名称	単位	数量	備考
1 掘削(土砂)	m2	5.8	
2 地盤改良(1)	m	3.6	t=1.3m
3 地盤改良(2)	m	-	t=1.5m
4 地盤改良(3)	m	6.4	t=0.5m

DL=125.00



測点 ⑤ (+31.53)

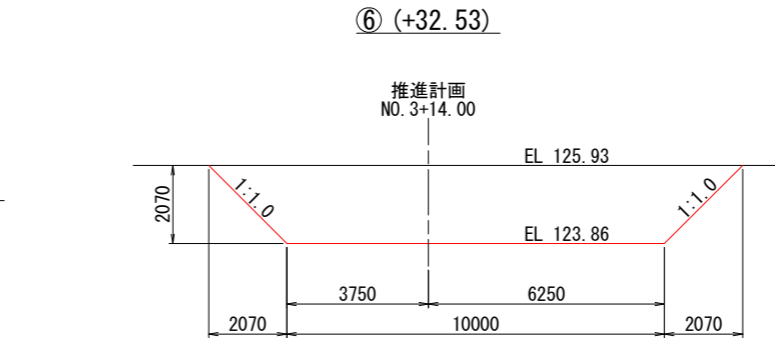
名称	単位	数量	備考
1 掘削(土砂)	m2	18.7	
2 地盤改良(1)	m	-	t=1.3m
3 地盤改良(2)	m	-	t=1.5m
4 地盤改良(3)	m	-	t=0.5m



測点 ③ (-) (+24.41)

名称	単位	数量	備考
1 掘削(土砂)	m2	38.2	
2 地盤改良(1)	m	3.6	t=1.3m
3 地盤改良(2)	m	-	t=1.5m
4 地盤改良(3)	m	6.4	t=0.5m

DL=125.00



測点 ⑥ (+32.53)

名称	単位	数量	備考
1 掘削(土砂)	m2	25.0	
2 地盤改良(1)	m	-	t=1.3m
3 地盤改良(2)	m	-	t=1.5m
4 地盤改良(3)	m	-	t=0.5m

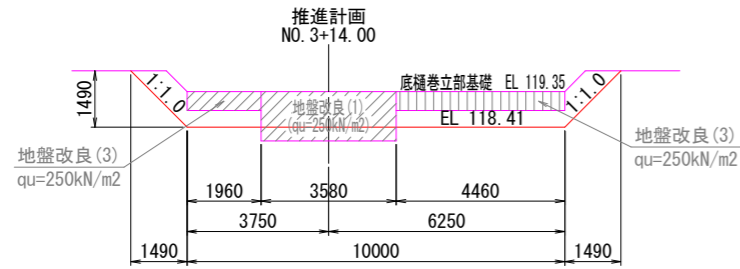
工事名	R4馬耕ため池 大師池ため池整備2工事		
路線名等	大師池		
工事箇所	美馬市脇町小星		
図面名	推進工仮設計画図(3)		
縮尺	S=1:100	図面番号	6/12
会社名			
事業者名	徳島県西部総合県民局 農林水産部<美馬>		

推進工仮設計画図(4)

[三次掘削・堤体下流側掘削土工横断面図] S=1:100

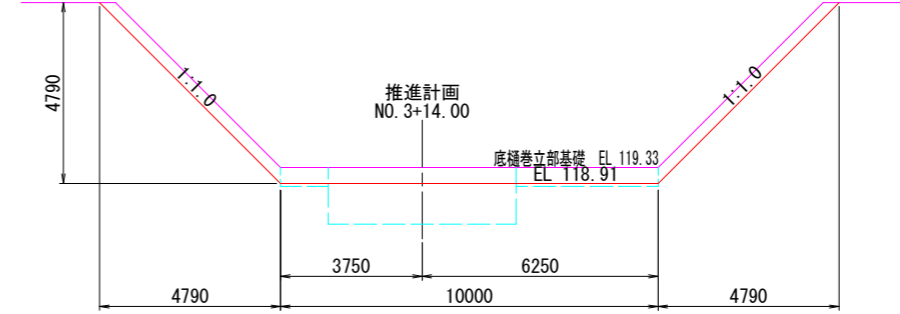
三次掘削土工横断面図

① (+0.94)



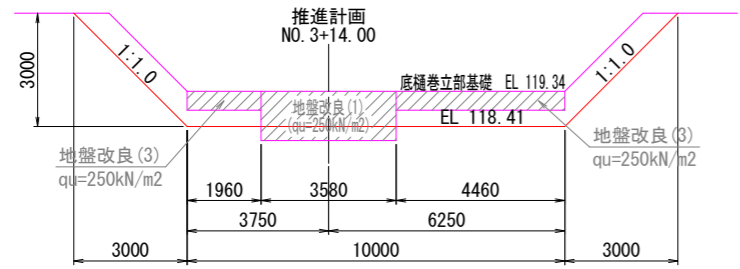
測点 ① (+0.94)		
名称	単位	数量
1 掘削(土砂)	m ²	4.7
2 掘削(地盤改良土)	m ²	6.6

⑤ (+10.70)



測点 ⑤ (+10.70)			
名称	単位	数量(-)	数量(+)
1 掘削(土砂)	m ²	3.8	8.0
2 掘削(地盤改良土)	m ²	4.2	-

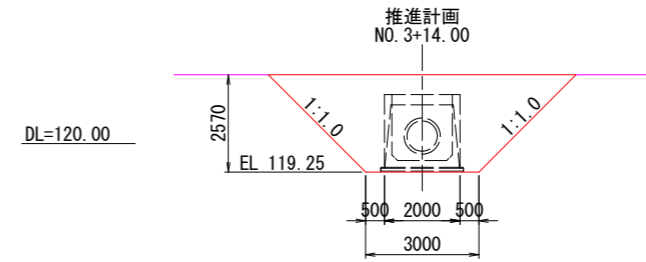
② (+5.64)



測点 ② (+5.64)		
名称	単位	数量
1 掘削(土砂)	m ²	7.5
2 掘削(地盤改良土)	m ²	6.5

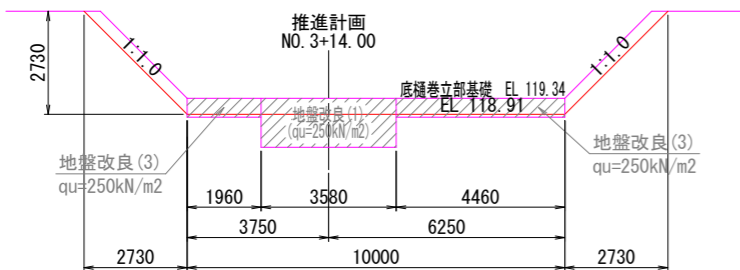
堤体下流側掘削土工横断面図

① (+3.97)



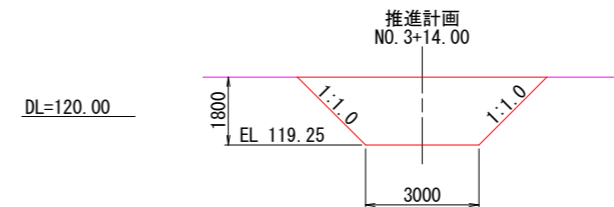
測点 ① (+3.97)		
名称	単位	数量
1 掘削(土砂)	m ²	14.3
2 掘削(地盤改良土)	m ²	-

③ (+6.14)



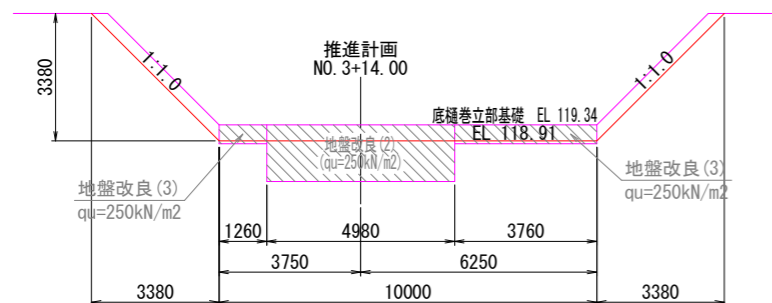
測点 ③ (+6.14)		
名称	単位	数量
1 掘削(土砂)	m ²	2.2
2 掘削(地盤改良土)	m ²	4.3

② (+6.20)



測点 ② (+6.20)		
名称	単位	数量
1 掘削(土砂)	m ²	8.6
2 掘削(地盤改良土)	m ²	-

④ (+7.58)



測点 ④ (+7.58)		
名称	単位	数量
1 掘削(土砂)	m ²	2.7
2 掘削(地盤改良土)	m ²	4.3

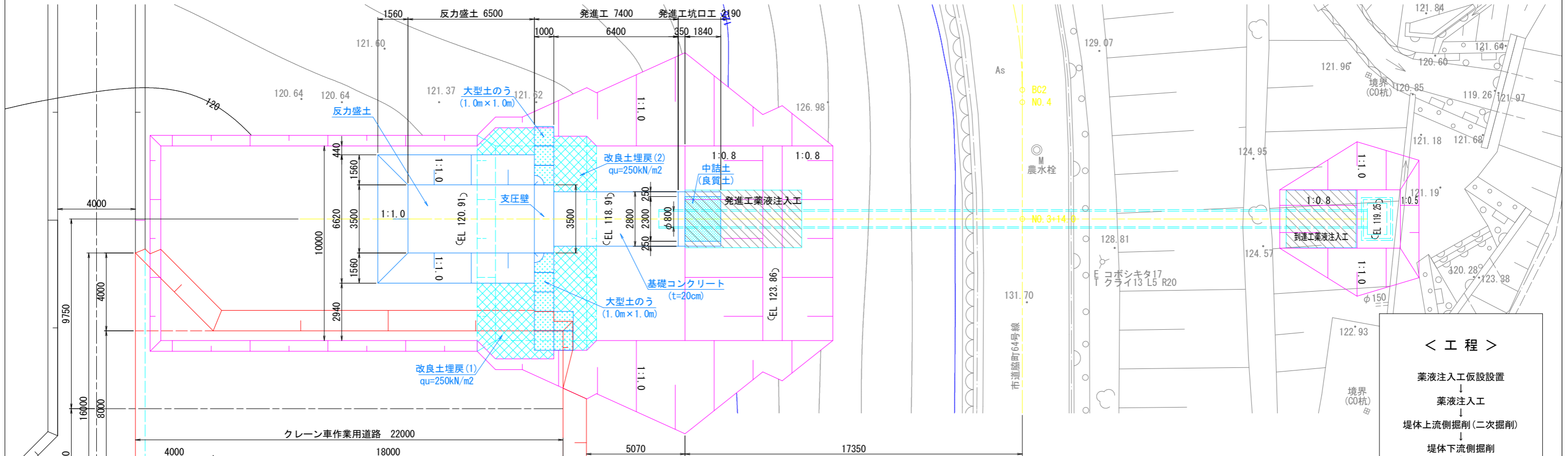
[三次掘削・堤体下流側掘削土工横断面図]

工事名	R4馬耕ため池 大師池ため池整備2工事		
路線名等	大師池		
工事箇所	美馬市脇町小星		
図面名	推進工仮設計画図(4)		
縮尺	S=1:100	図面番号	7/12
会社名			
事業者名	徳島県西部総合県民局 農林水産部<美馬>		

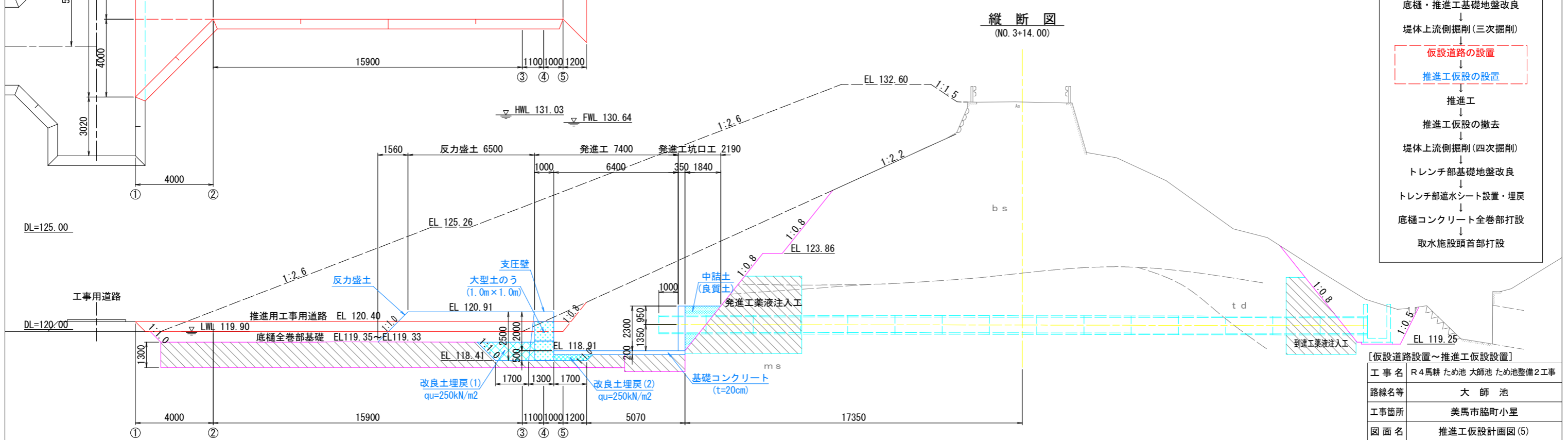
推進工仮設計画図(5)

[仮設道路設置～推進工仮設置] S=1:100

平面図



縦断図
(NO. 3+14.00)



- < 工程 >
- 薬液注入工仮設置
 - 薬液注入工
 - 堤体上流側掘削(二次掘削)
 - 堤体下流側掘削
 - 底樋・推進工基礎地盤改良
 - 堤体上流側掘削(三次掘削)
 - 仮設道路の設置
 - 推進工仮設置
 - 推進工
 - 推進工仮設置の撤去
 - 堤体上流側掘削(四次掘削)
 - トレンチ部基礎地盤改良
 - トレンチ部遮水シート設置・埋戻
 - 底樋コンクリート全巻部打設
 - 取水施設頭首部打設

[仮設道路設置～推進工仮設置]

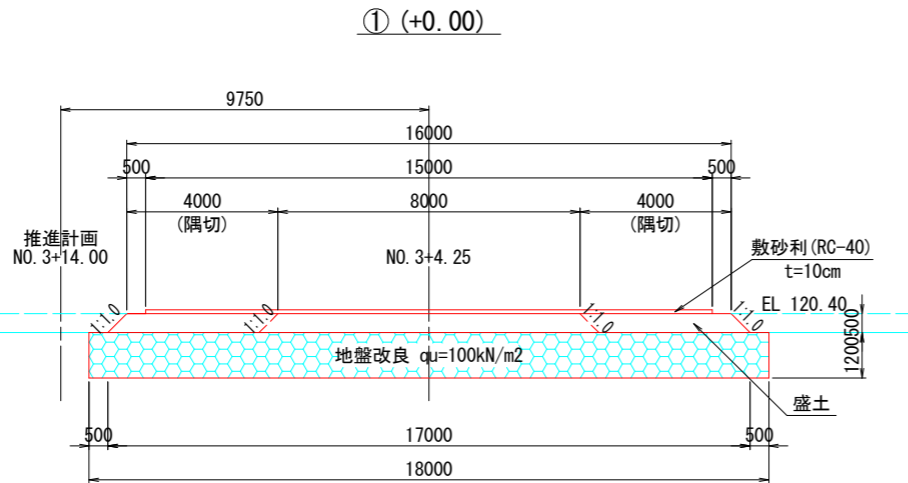
工事名	R4馬耕ため池 大師池ため池整備2工事
路線名等	大師池
工事箇所	美馬市脇町小星
図面名	推進工仮設計画図(5)
縮尺	S=1:100 図面番号 8/12
会社名	
事業者名	徳島県西部総合県民局 農林水産部<美馬>

推進工仮設計画図(6)

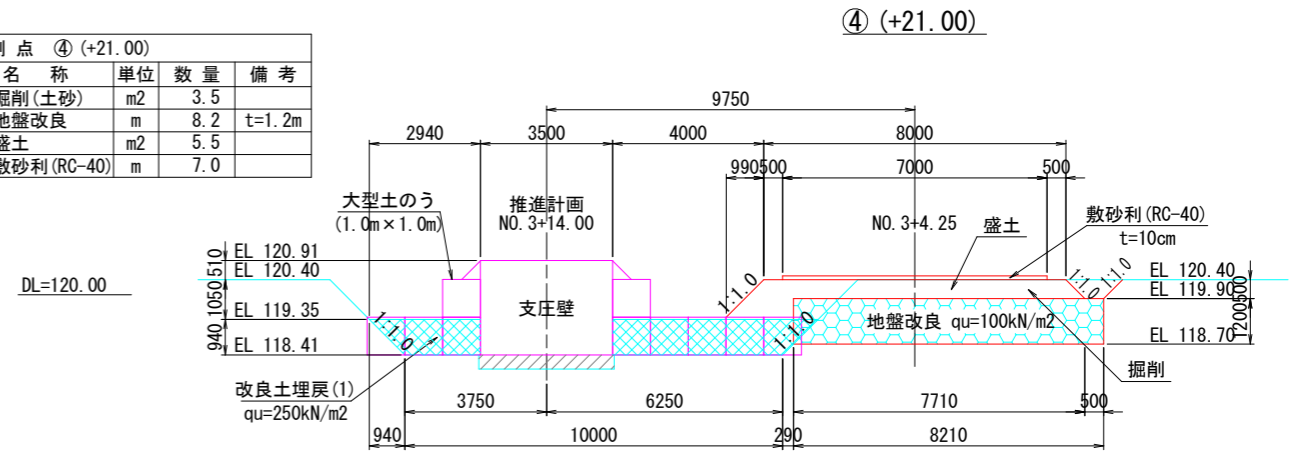
[仮設横断面図(1)] S=1:100

クレーン車作業用道路断面図

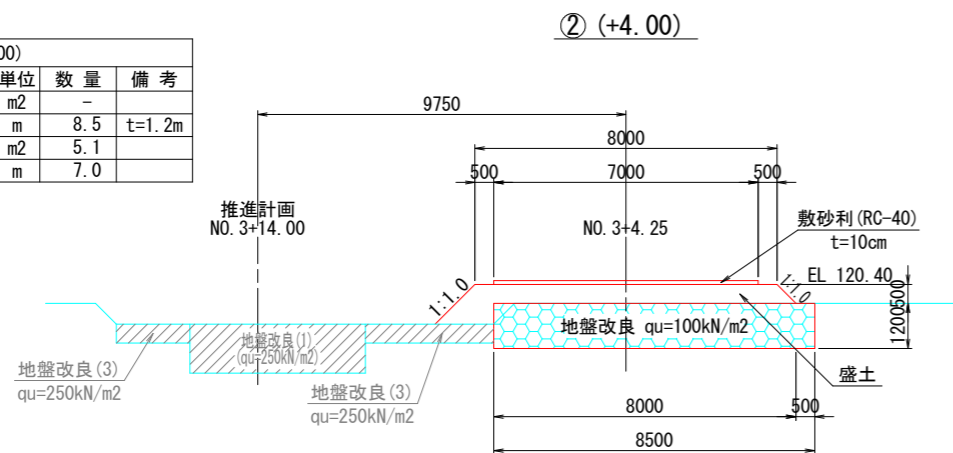
名称	単位	数量	備考
1 掘削(土砂)	m ²	-	
2 地盤改良	m	18.0	t=1.2m
3 盛土	m ²	8.3	
4 敷砂利(RC-40)	m	15.0	



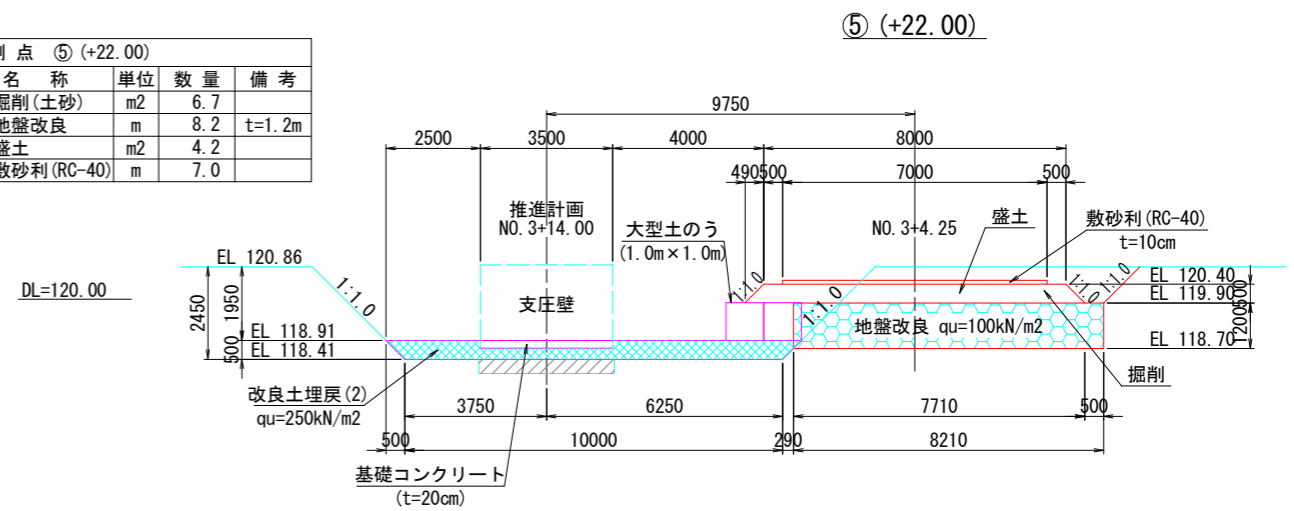
名称	単位	数量	備考
1 掘削(土砂)	m ²	3.5	
2 地盤改良	m	8.2	t=1.2m
3 盛土	m ²	5.5	
4 敷砂利(RC-40)	m	7.0	



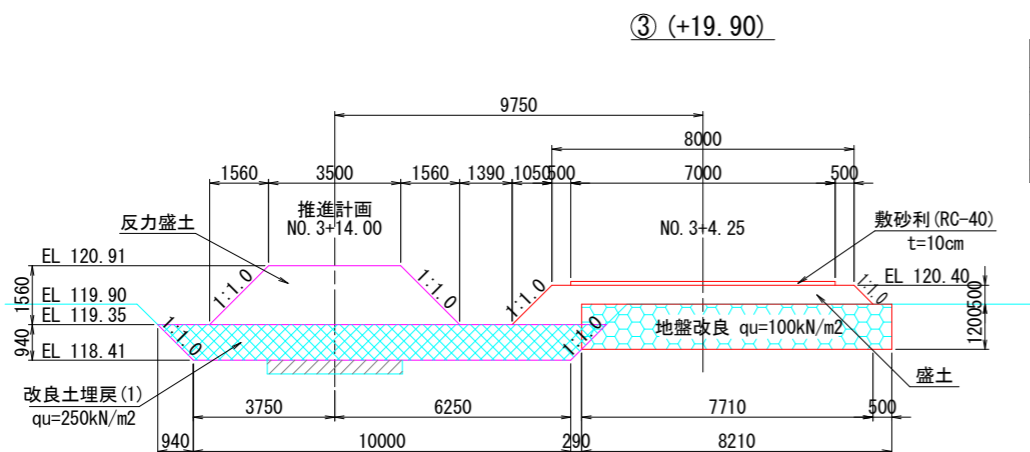
名称	単位	数量	備考
1 掘削(土砂)	m ²	-	
2 地盤改良	m	8.5	t=1.2m
3 盛土	m ²	5.1	
4 敷砂利(RC-40)	m	7.0	



名称	単位	数量	備考
1 掘削(土砂)	m ²	6.7	
2 地盤改良	m	8.2	t=1.2m
3 盛土	m ²	4.2	
4 敷砂利(RC-40)	m	7.0	



名称	単位	数量	備考
1 掘削(土砂)	m ²	-	
2 地盤改良	m	8.2	t=1.2m
3 盛土	m ²	5.6	
4 敷砂利(RC-40)	m	7.0	



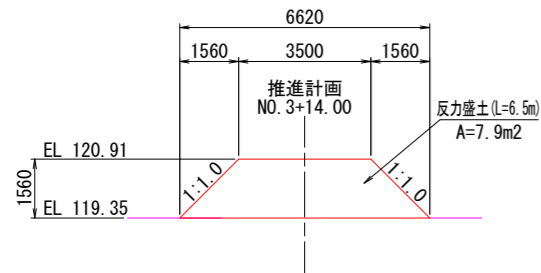
※注意事項
改良土埋戻(1),(2)は、地盤改良(1),(2)を流用すること。

工事名	R4馬耕ため池 大師池ため池整備2工事		
路線名等	大師池		
工事箇所	美馬市脇町小星		
図面名	推進工仮設計画図(6)		
縮尺	S=1:100	図面番号	9/12
会社名			
事業者名	徳島県西部総合県民局 農林水産部<美馬>		

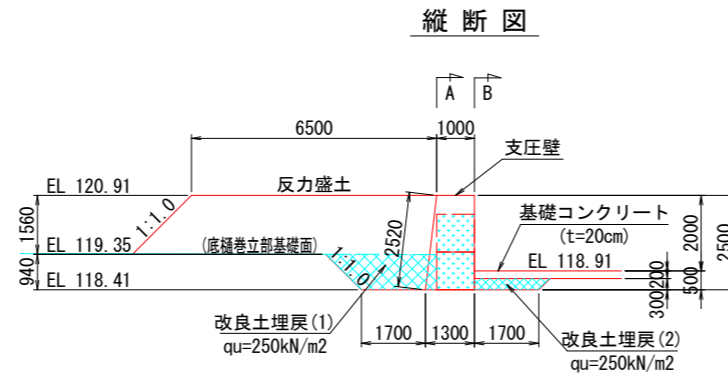
推進工仮設計画図(7)

[仮設横断面図(2)] S=1:100

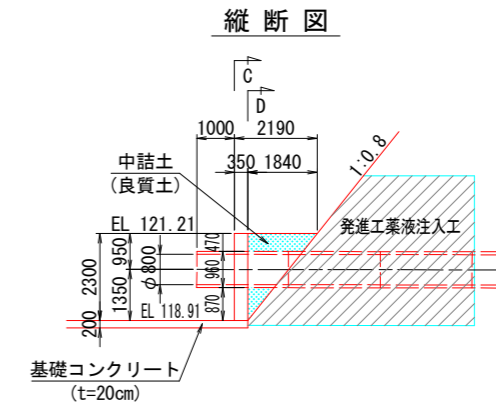
反力盛土標準断面図



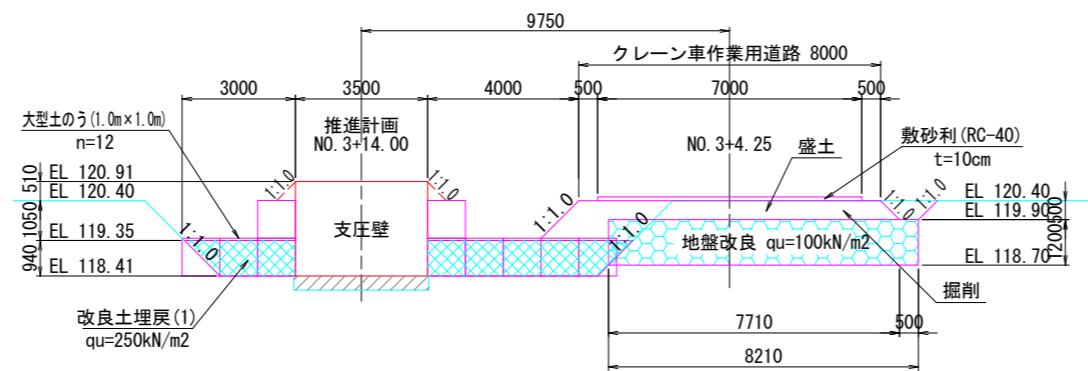
支圧壁詳細図



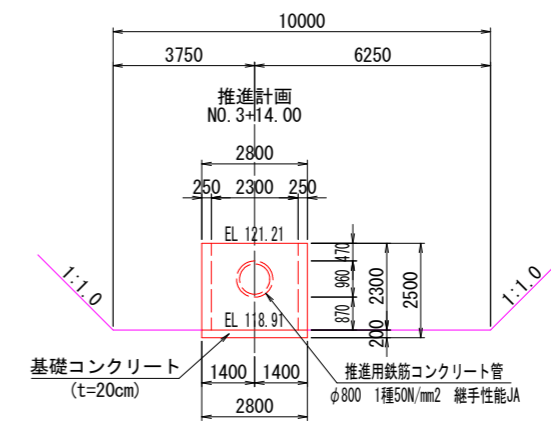
発進工坑口工詳細図



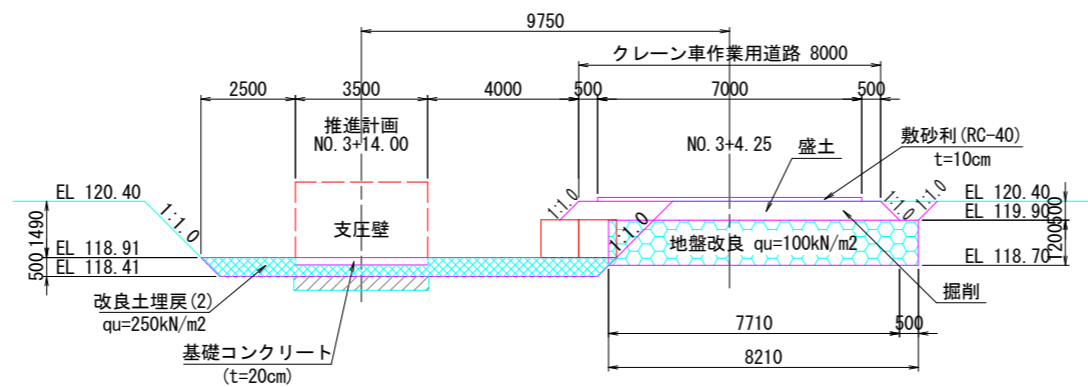
A-A 断面図



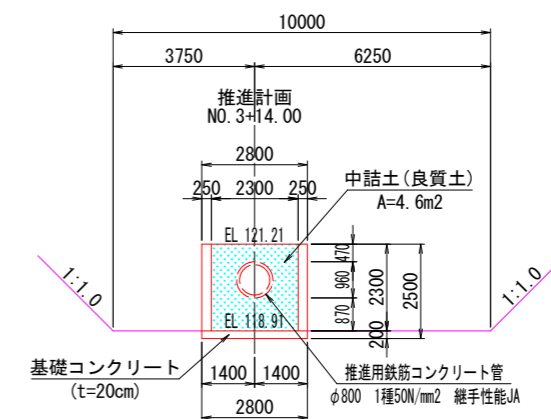
C-C 断面図



B-B 断面図



D-D 断面図



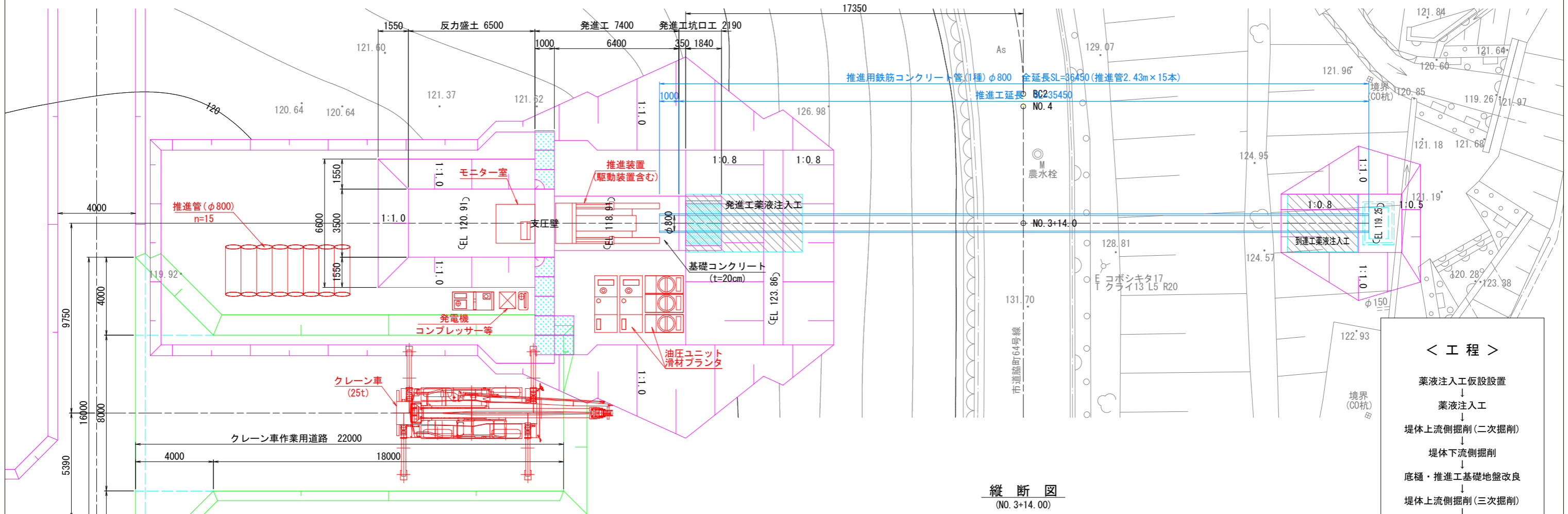
[仮設横断面図(2)]

工事名	R4馬耕ため池 大師池ため池整備2工事
路線名等	大師池
工事箇所	美馬市脇町小星
図面名	推進工仮設計画図(7)
縮尺	S=1:100 図面番号 10/12
会社名	
事業者名	徳島県西部総合農政局 農林水産部<美馬>

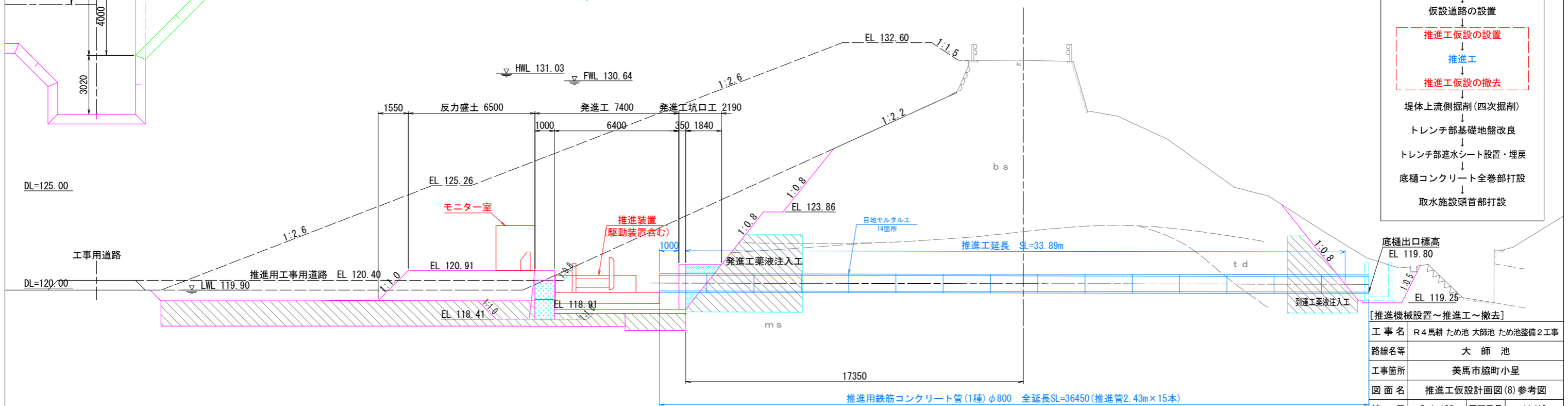
推進工仮設計画図(8)

[推進機械設置～推進工～撤去] S=1:100

平面図



縦断図
(NO. 3+14.00)



- < 工程 >
- 薬液注入工仮設置
 - ↓
 - 薬液注入工
 - ↓
 - 堤体上流側掘削(二次掘削)
 - ↓
 - 堤体下流側掘削
 - ↓
 - 底樋・推進工基礎地盤改良
 - ↓
 - 堤体上流側掘削(三次掘削)
 - ↓
 - 仮設道路の設置
 - ↓
 - 推進工仮設の設置
 - ↓
 - 推進工
 - ↓
 - 推進工仮設の撤去
 - ↓
 - 堤体上流側掘削(四次掘削)
 - ↓
 - トレンチ部基礎地盤改良
 - ↓
 - トレンチ部遮水シート設置・埋戻
 - ↓
 - 底樋コンクリート全巻部打設
 - ↓
 - 取水施設頭首部打設

底樋出口標高
EL 119.80

到達工薬液注入工
EL 119.25

[推進機械設置～推進工～撤去]

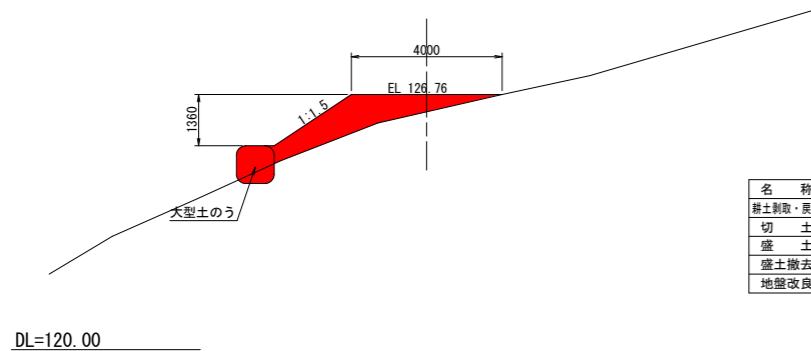
工事名	R4馬耕ため池 大師池ため池整備2工事
路線名等	大師池
工事箇所	美馬市脇町小星
図面名	推進工仮設計画図(8) 参考図
縮尺	S=1:100 図面番号 11/12
会社名	
事業者名	徳島県西部総合農政局 農林水産部<美馬>

工事用道路横断面図

S=1:100

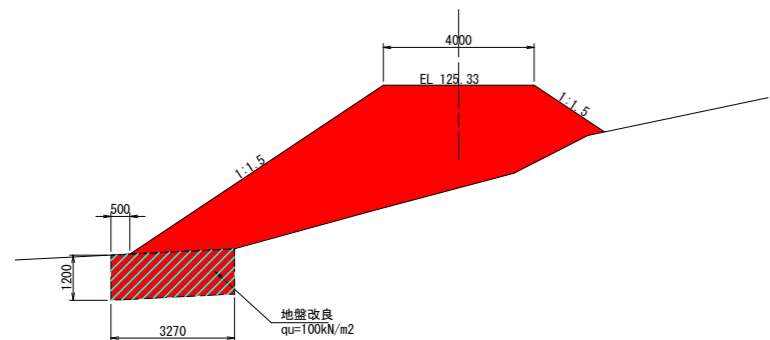
1号工事用道路
(L=178.8m) S=1:100

+126.4



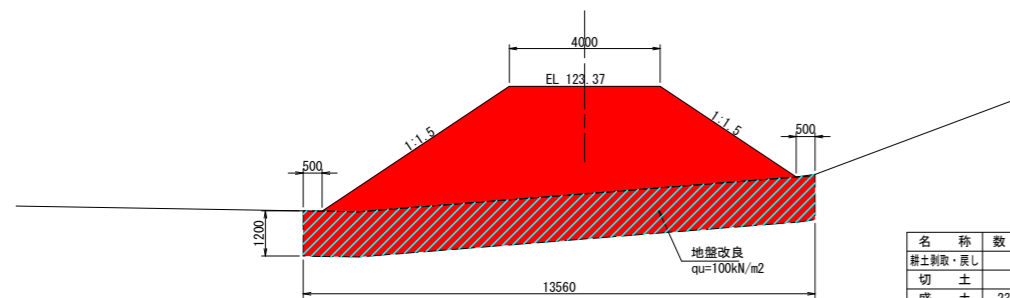
名称	数量	単位
耕土剥取・戻し	-	m ²
切土	-	m ²
盛土	3.4	m ²
盛土撤去	3.4	m ²
地盤改良	-	m

+138.4



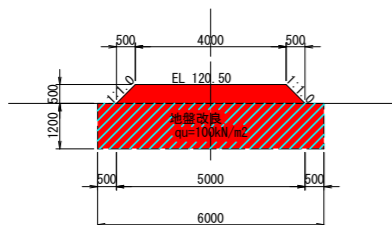
名称	数量	単位
耕土剥取・戻し	-	m ²
切土	-	m ²
盛土	24.8	m ²
盛土撤去	24.8	m ²
地盤改良	3.3	m

+154.8



名称	数量	単位
耕土剥取・戻し	-	m ²
切土	-	m ²
盛土	23.8	m ²
盛土撤去	23.8	m ²
地盤改良	13.6	m

+178.8



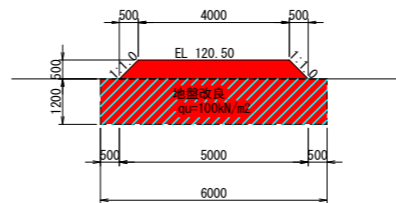
名称	数量	単位
耕土剥取・戻し	-	m ²
切土	-	m ²
盛土	2.3	m ²
盛土撤去	2.3	m ²
地盤改良	6.0	m

DL=115.00

2号工事用道路

S=1:100

L=50.0m (9.0+33.0+8.0)

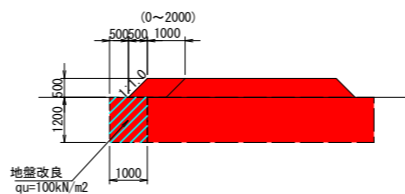


2号工事用道路

名称	数量	単位
盛土	2.3	m ²
地盤改良	6.0	m
盛土撤去	2.3	m ²

1号隅切り

S=1:100

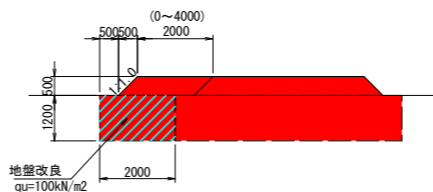


1号隅切り

名称	数量	単位
盛土	0.5	m ²
地盤改良	1.0	m
盛土撤去	0.5	m ²

2号隅切り

S=1:100



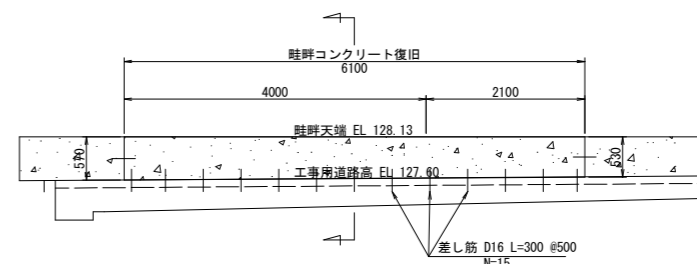
2号隅切り

名称	数量	単位
盛土	1.0	m ²
地盤改良	2.0	m
盛土撤去	1.0	m ²

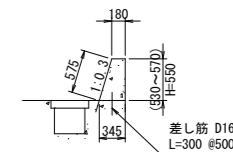
畦畔コンクリート復旧

S=1:50

展開図



断面図



工事名	R4馬耕ため池 大師池ため池整備2工事		
路線名等	大師池		
工事箇所	美馬市脇町小星		
図面名	工事用道路横断面図		
縮尺	S=1:100	図面番号	12/12
会社名			
事業者名	徳島県西部総合県民局 農林水産部<美馬>		